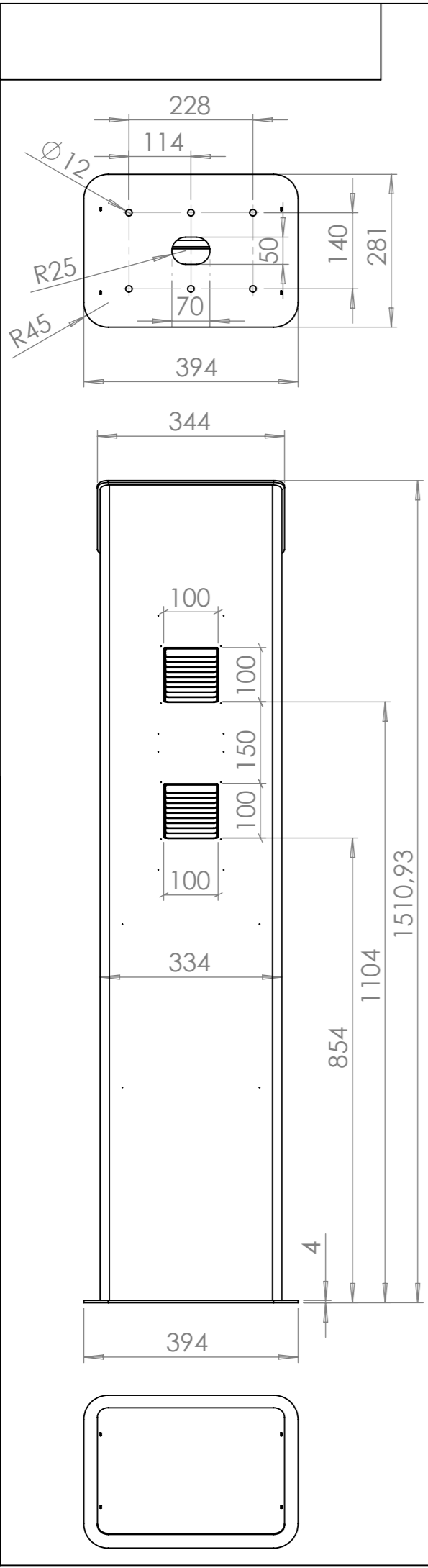
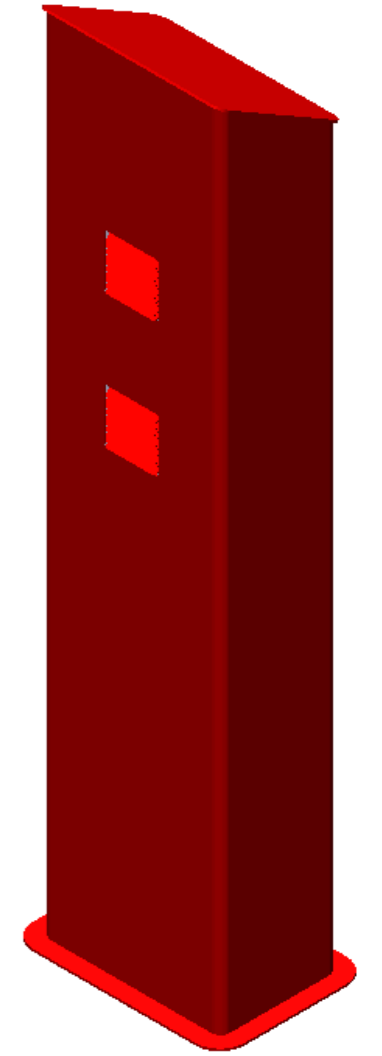
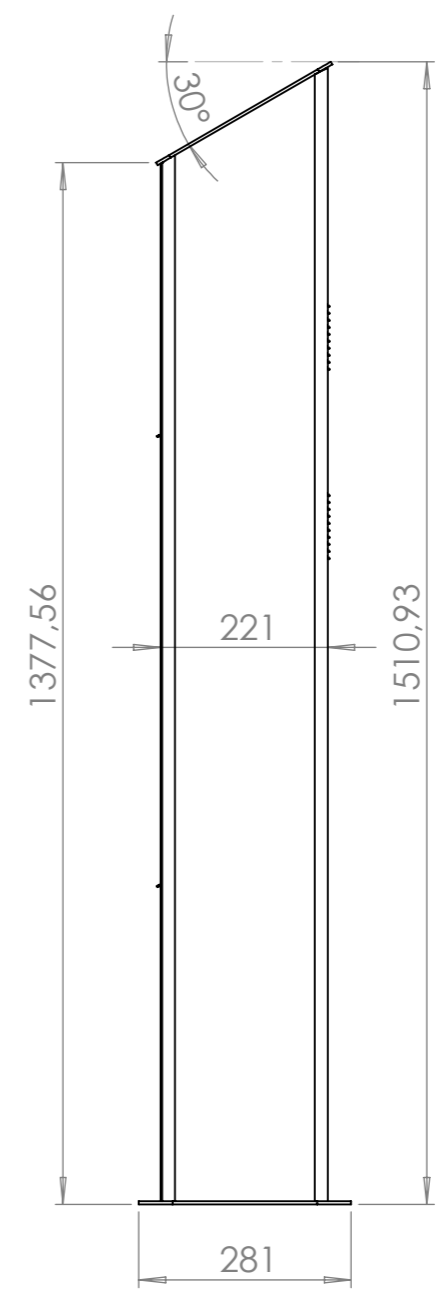
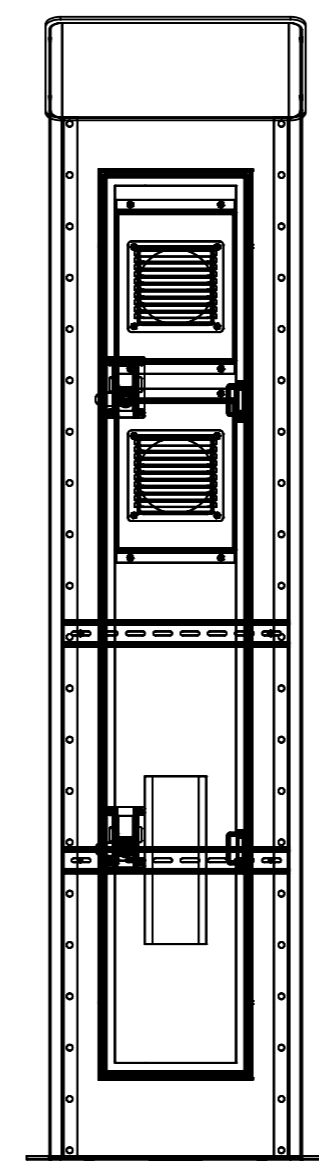
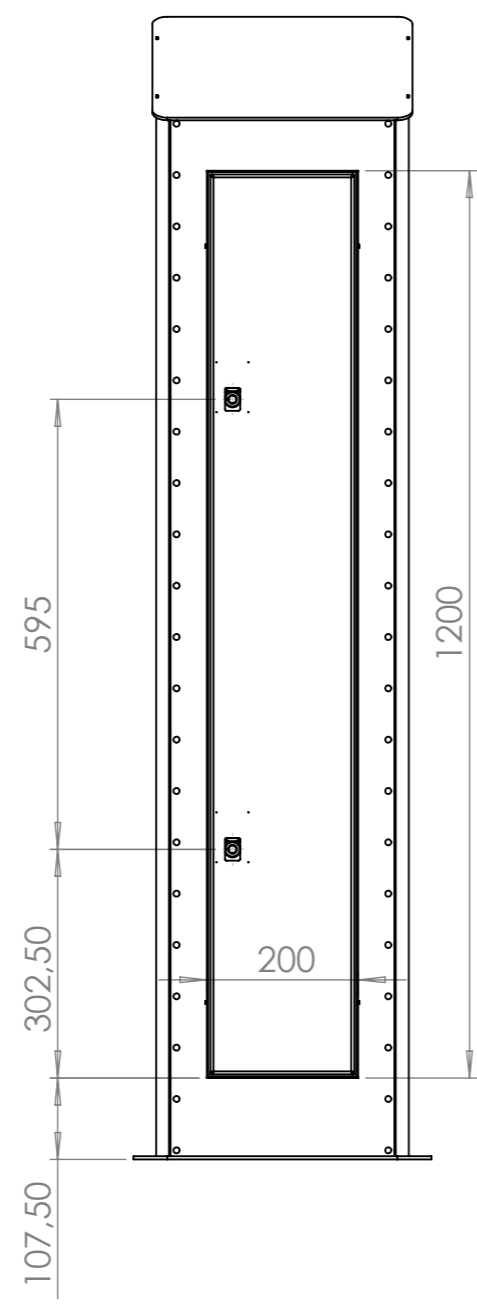


Инв. № подл.	Подп. и дата	Взам. инв. №	Инв. № дубл.	Подп. и дата



Примечания:

1. Выполнить армированный железобетонный фундамент для изделия
2. Закрепить изделие к фундаменту на анкерные болты не менее M10x80(6шт)



Изм.	Лист	№ докум.	Подп.	Дата