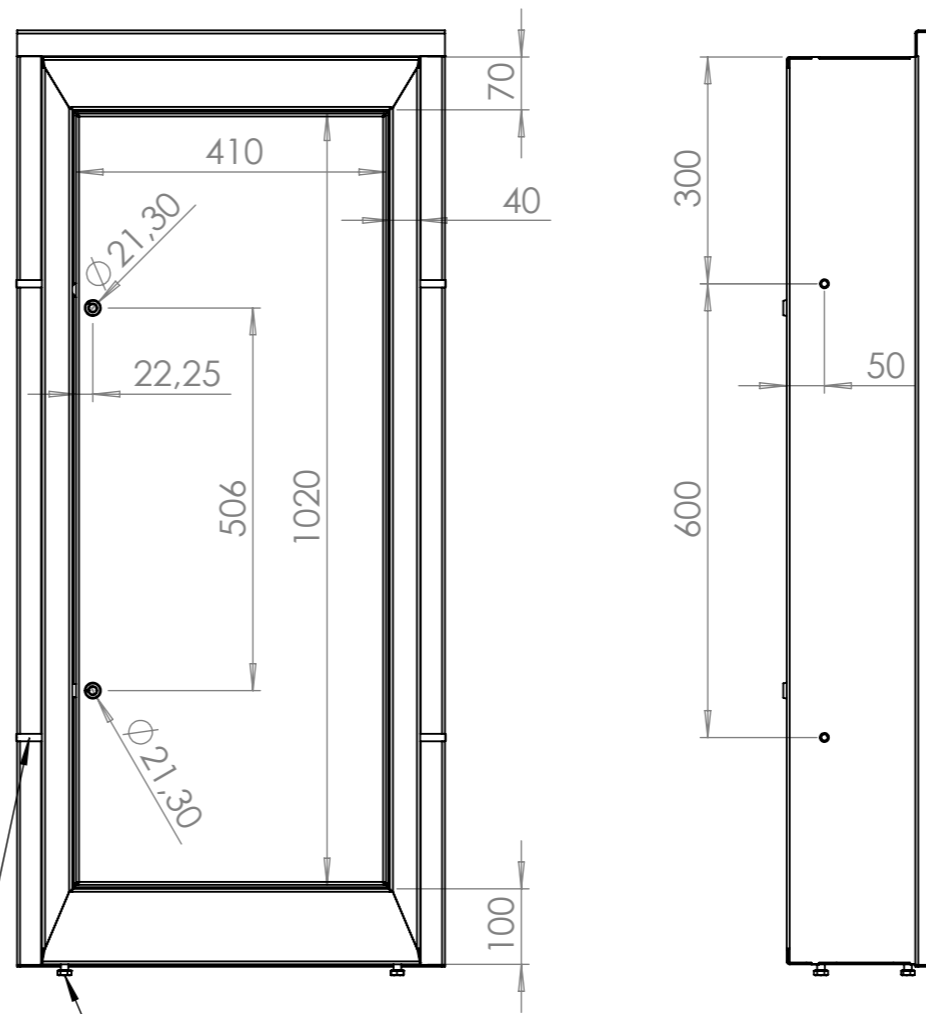
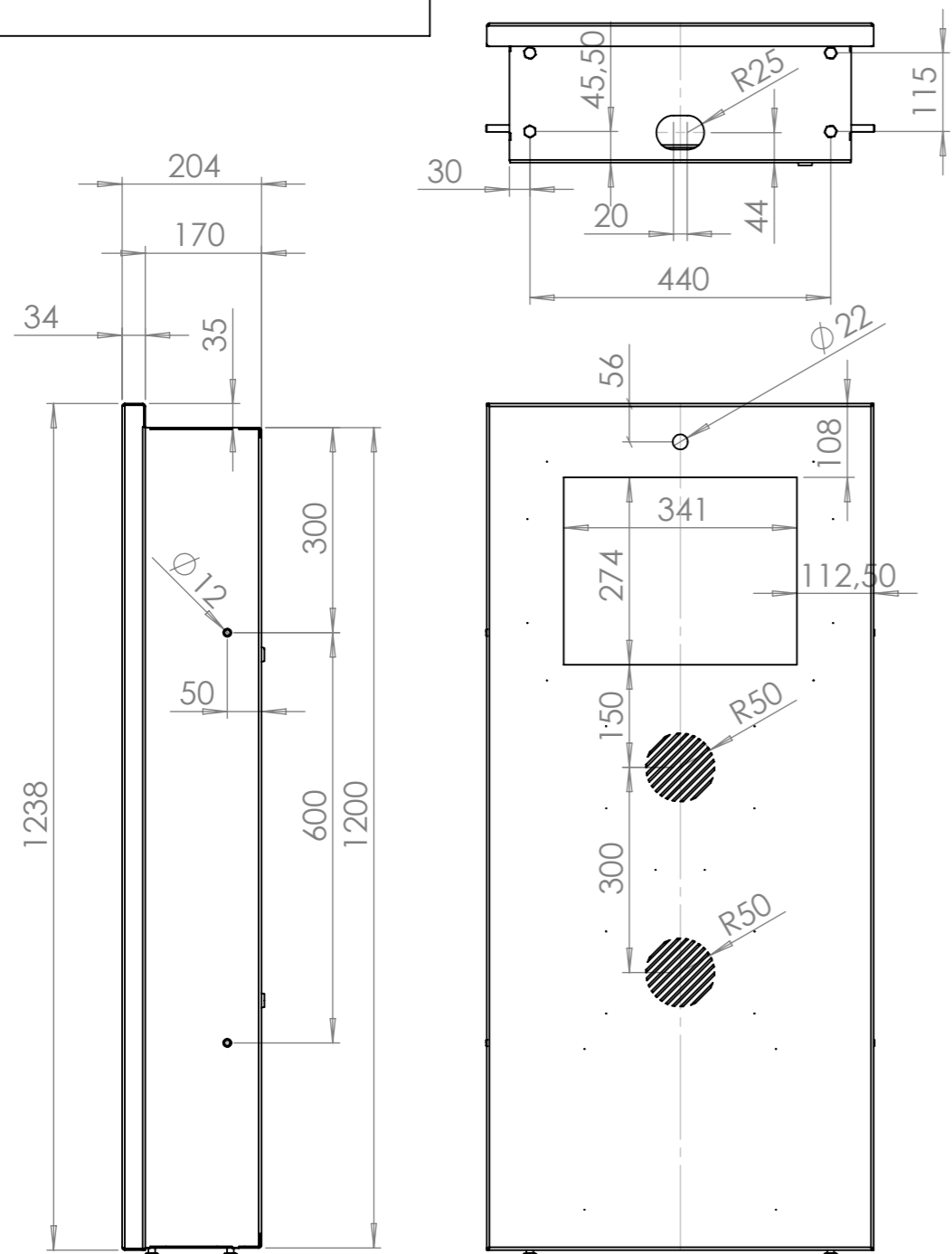
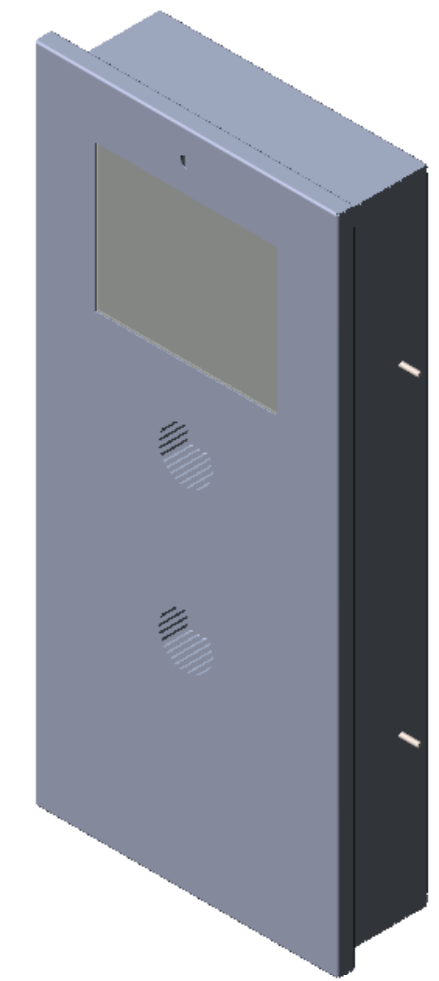
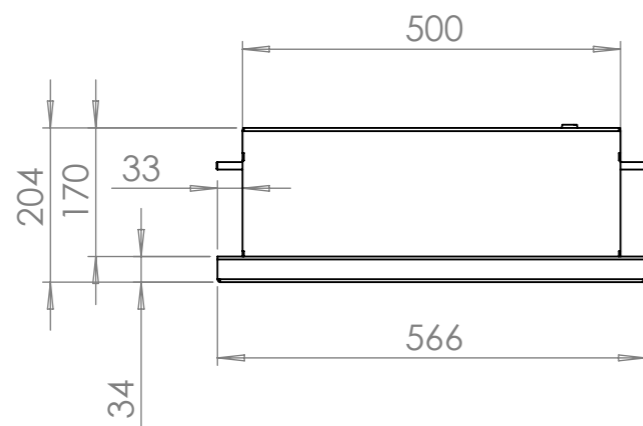


Инв. № подл.	Подп. и дата	Взам. инв. №	Инв. № дубл.	Подп. и дата



Болт установочный
M10x50 (4 шт)

Опора регулируемая
M10x50 (4 шт)



Изм.	Лист	№ докум.	Подп.	Дата

Короб уличный DriveThru

Лист
1