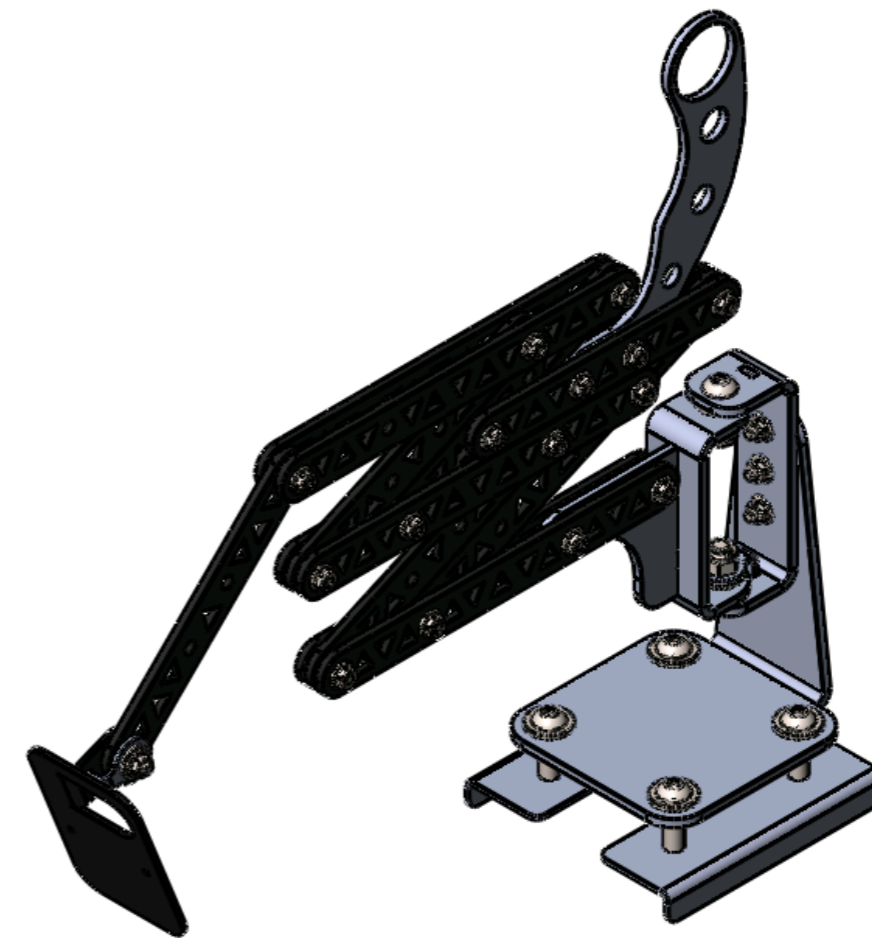
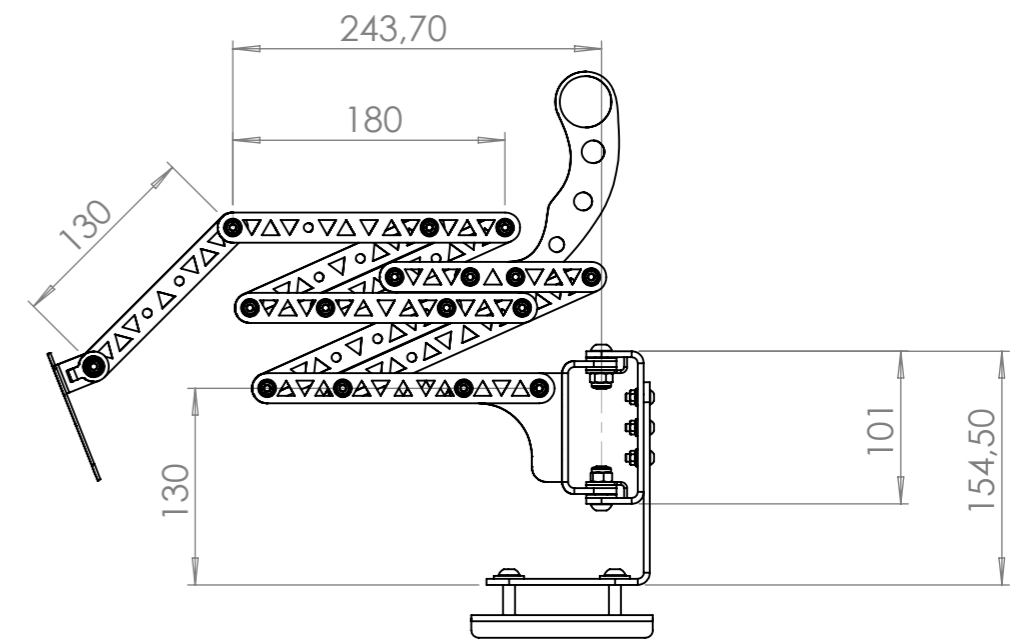
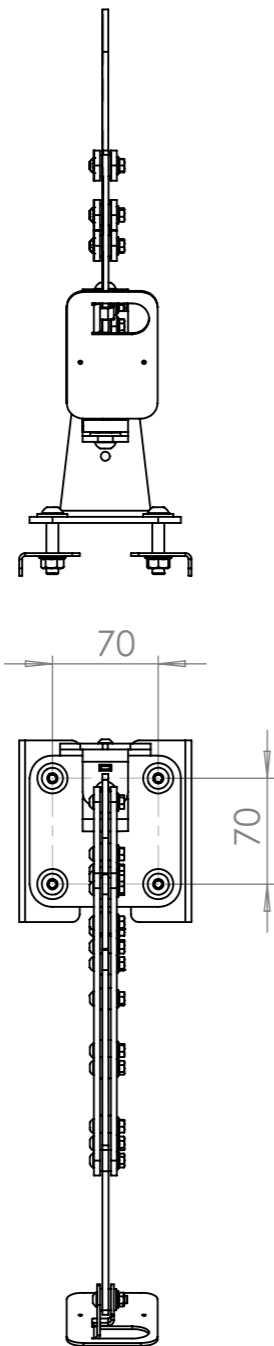


Инв. № подл.	Подп. и дата	Взам. инв. №	Инв. № дубл.	Подп. и дата



Изм.	Лист	№ докум.	Подп.	Дата	Drive Thru - Кронштейн пинпада "Лягушка" полуавтомат	Лист
						1