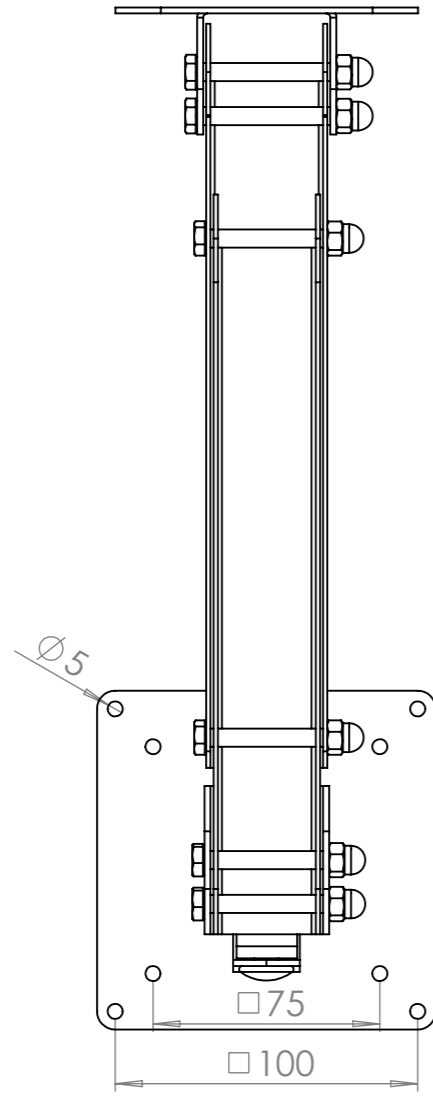
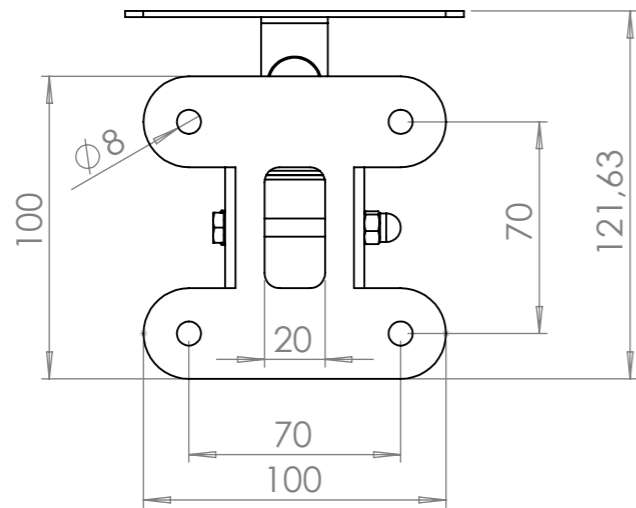
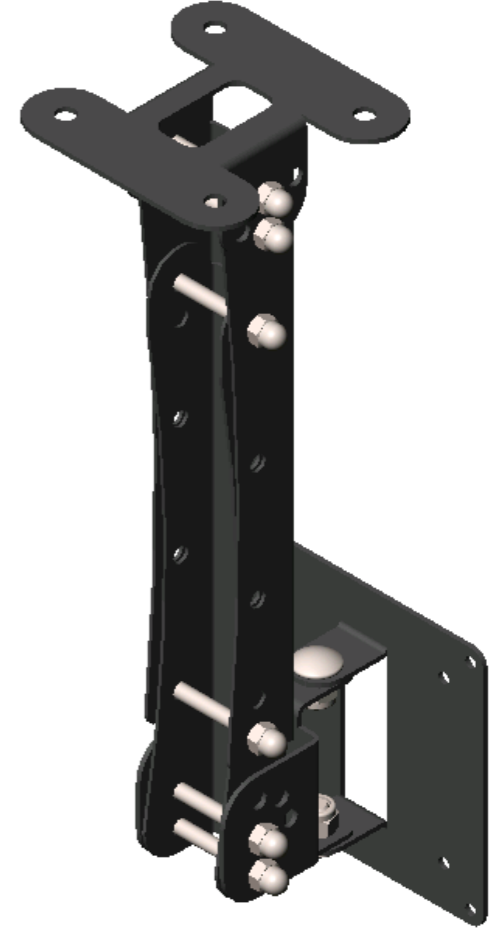
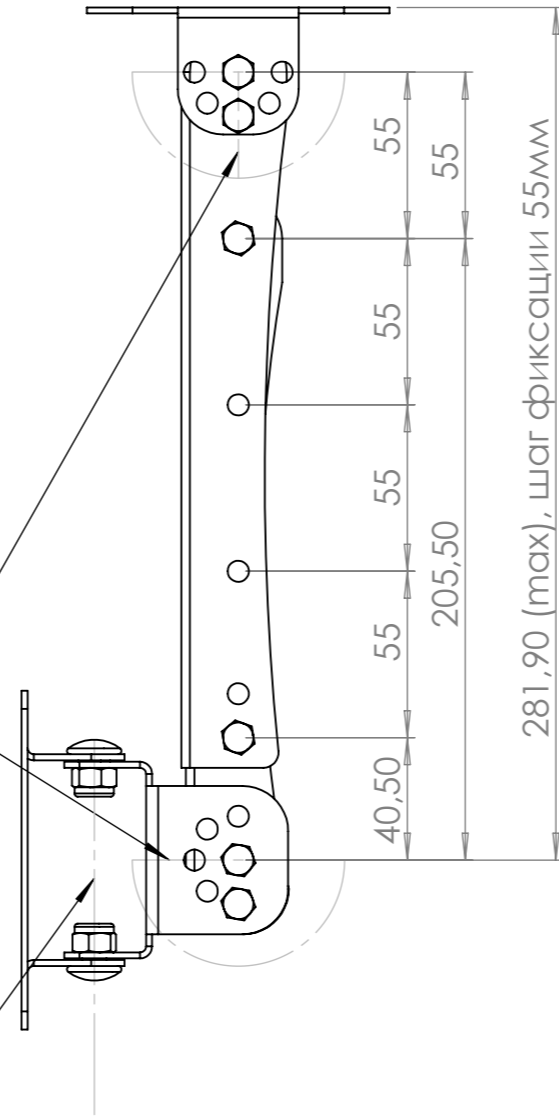


Инв. № подл.	Подп. и дата	Взам. инв. №	Инв. № дубл.	Подп. и дата



Поворот 0-180град., шаг фиксации 45 град.

Поворот 0-180 град. без фиксации



Изм.	Лист	№ докум.	Подп.	Дата

Кронштейн поворотной-выдвижной с фиксацией

Лист 1