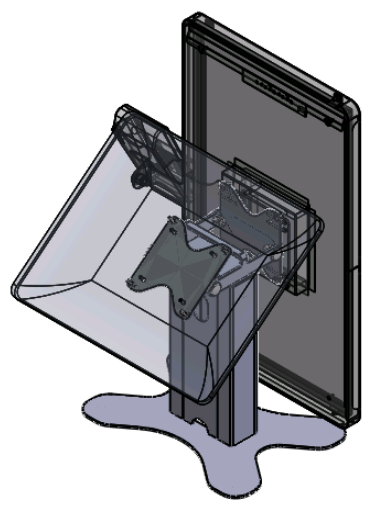
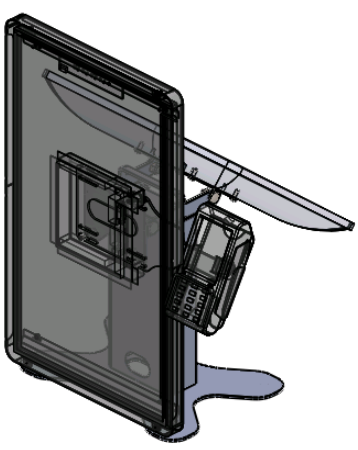
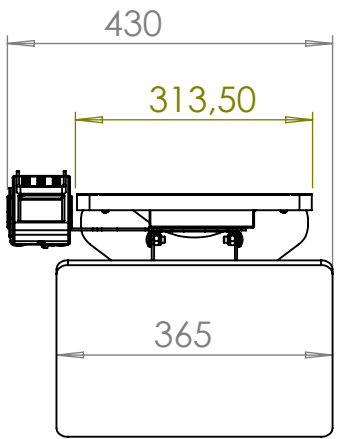
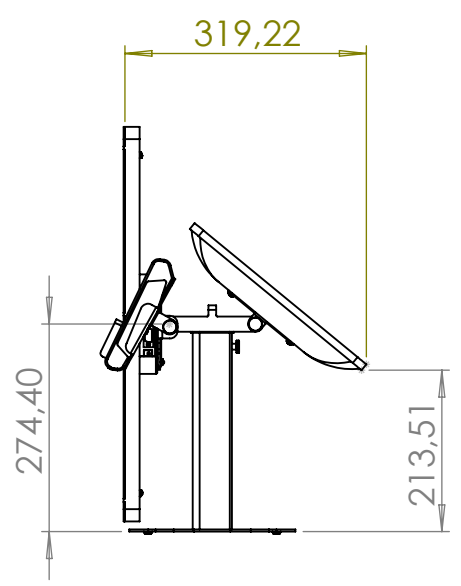
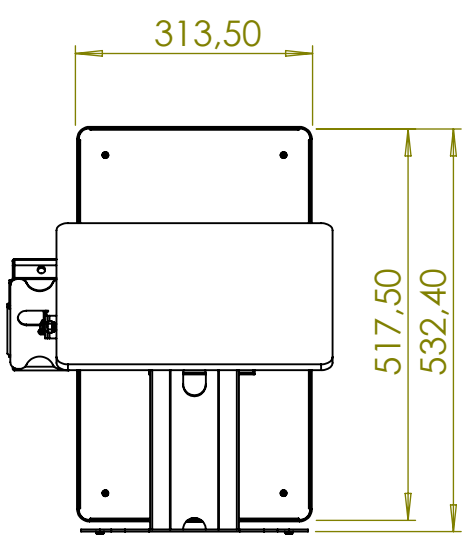


Инв. № подл.	Подп. и дата	Взам. инв. №	Инв. № дубл.	Подп. и дата



Изм.	Лист	№ докум.	Подп.	Дата

Подставка MyPOSeq-Stand-T280
с моноблоком кассира 15" и
монитором покупателя 21.5"