

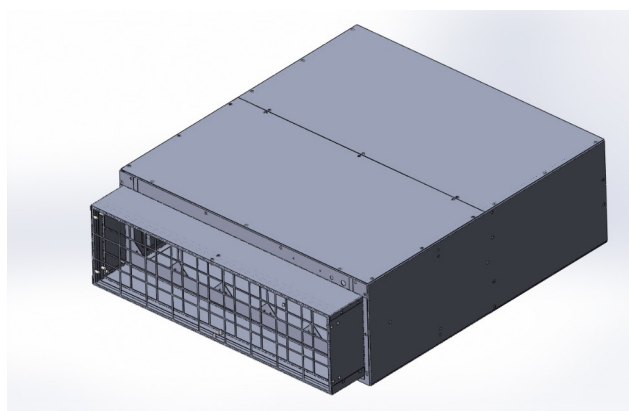
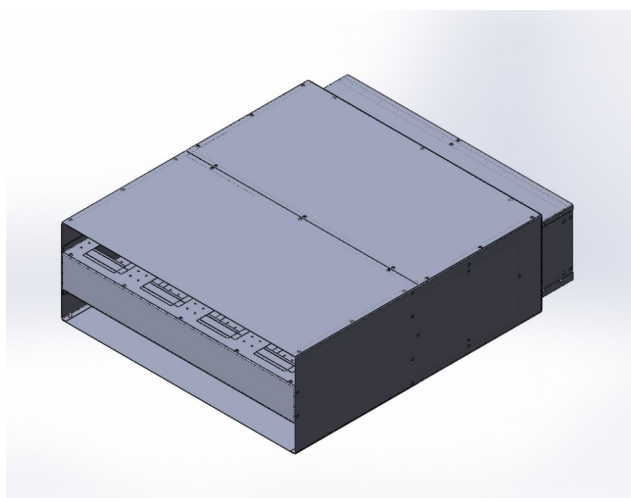
_Инструкция по сборке изделия

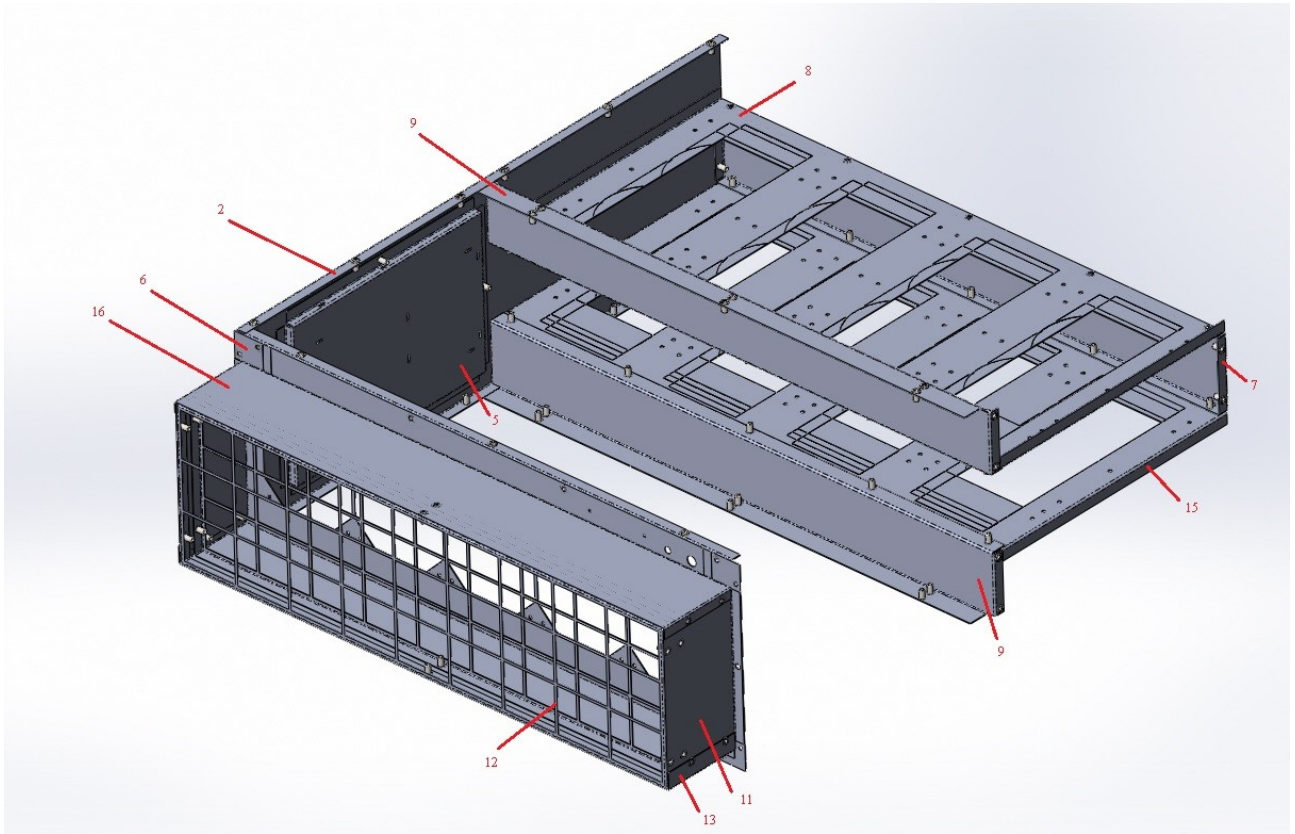
Корпус системного блока для майнинга

Спецификация

ПОЗ.	ОБОЗНАЧЕНИЕ	ТИП	К-ВО
1	Панель материнской платы	Деталь	1
2	Панель боковая 715x242	Деталь	2
3	Панель верхняя над мат платой	Деталь	1
4	Уголок	Деталь	2
5	Полка 281x185	Деталь	2
6	Панель вентиляторов 678x242	Деталь	1
7	Панель 680x92 Панель видеокарт 674x345	Деталь	1
8	верхняя	Деталь	1
9	Полка 678x76	Деталь	2
10	Панель над-под видеокартами	Деталь	2
11	Полка 180x100 правая	Деталь	1
12	Панель-решетка 188x650 Полка 653x100 с обратными	Деталь	2
13	ребрами	Деталь	1
14	Полка 180x100 левая	Деталь	1
15	Панель видеокарт 674x345 нижняя	Деталь	1
16	Полка 653x100	Деталь	1

Общие виды





Последовательность сборки

